



D4CA-C300-EB4

BOMBA AUTOCEBANTE CON EMBRAGUE

DESCRIPCION GENERAL

La bomba autocebante con embrague es un equipo de bombeo versátil cuya principal característica es que viene provista de un embrague que le permite acoplarse mediante fajas de acuerdo a la necesidad.

Un mínimo de componentes, y una construcción simple y robusta garantizan un servicio eficiente y libre de mantenimiento.

DETALLES CONSTRUCTIVOS

Embrague: Elementos de contacto de superficies cónicas en bronce y hierro fundido montados en el eje mismo de la bomba garantizan la adecuada transmisión de la potencia y permite hacer cambio de fajas sin la necesidad de desmontar la unidad.

Caja: Fabricada en hierro fundido, alternativamente se suministra en bronce.

Impulsor: Fabricado en hierro fundido nodular, alternativamente se suministra en bronce y en

acero inoxidable, diseñado para la máxima eficiencia de bombeo. Balanceado electrónicamente para evitar vibraciones.

Sello Mecánico: Marca John Crane Tipo 21, construidos con elementos de bronce, acero inoxidable y buna, cara de cerámica y carbón, diseñado para condiciones severas, de hasta 90°C y 75 PSI. No requiere ajuste ni mantenimiento.

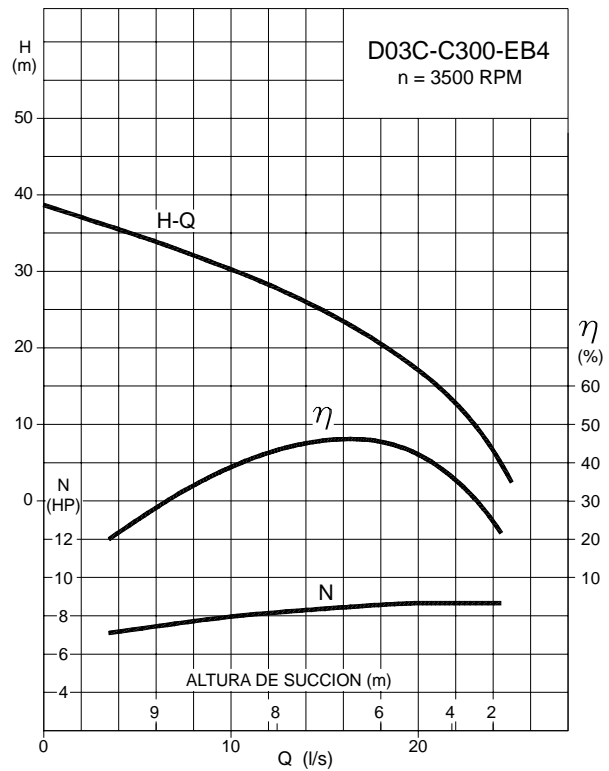
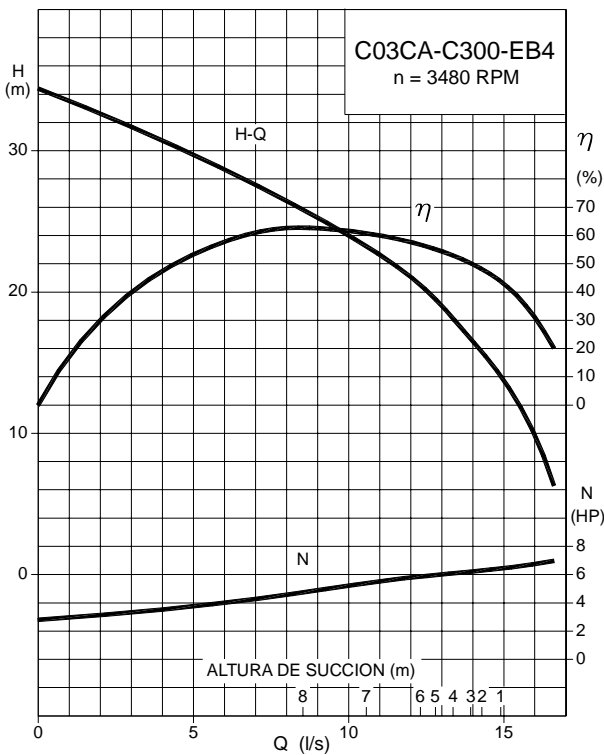
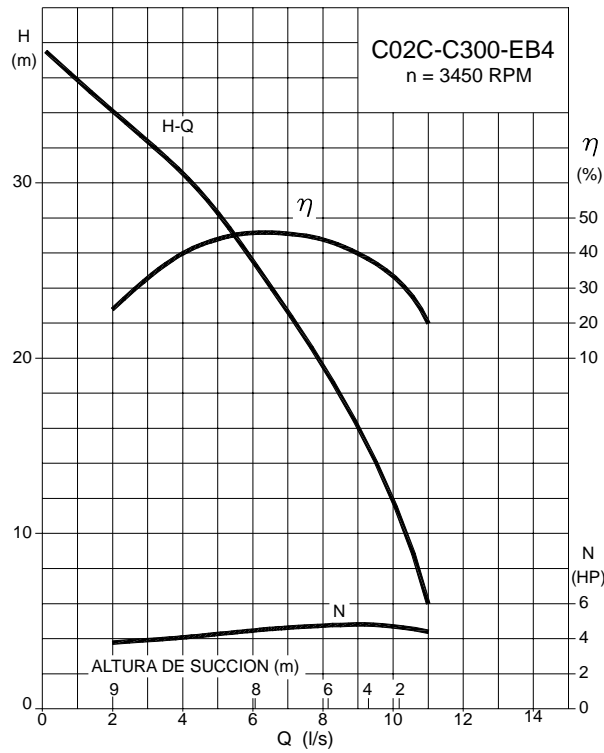
Soporte: Construido en hierro fundido gris con rodamientos lubricados por grasa, seleccionados para condiciones severas de operación. Eje de acero al carbono AISI 1045 preparado para transmisión por fajas. Alternativamente se suministra con eje de acero inoxidable AISI 316.

Base: De acero laminado, se suministra bases comunes para diferentes tipos de motor.

APLICACIONES

Su principal aplicación se encuentra como bomba de achique. Además se utiliza en la agricultura, riego en general, construcción, minería y bombeo de aguas servidas.

CURVAS DE OPERACION



CURVAS EN CONDICIONES NORMALES DE OPERACION (AGUA LIMPIA A 20°C) DE ACUERDO A NORMA ISO 9906:2012 GRADO 2B.

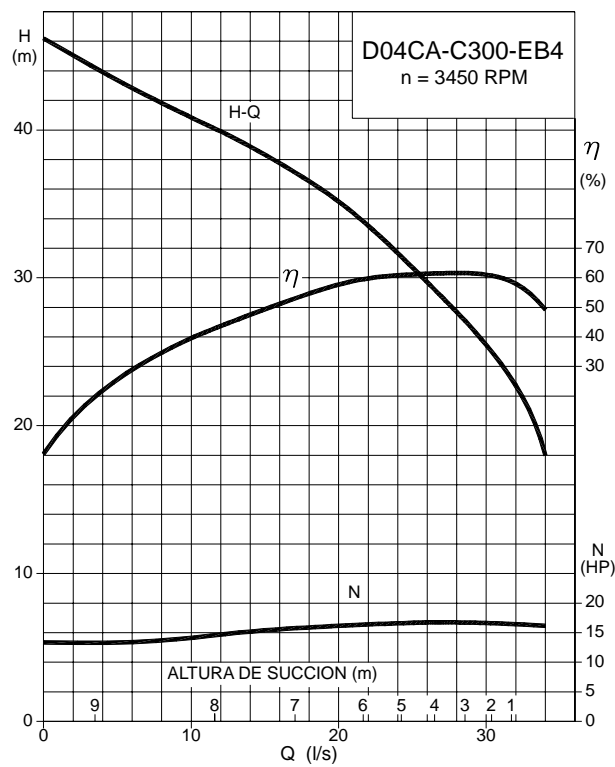
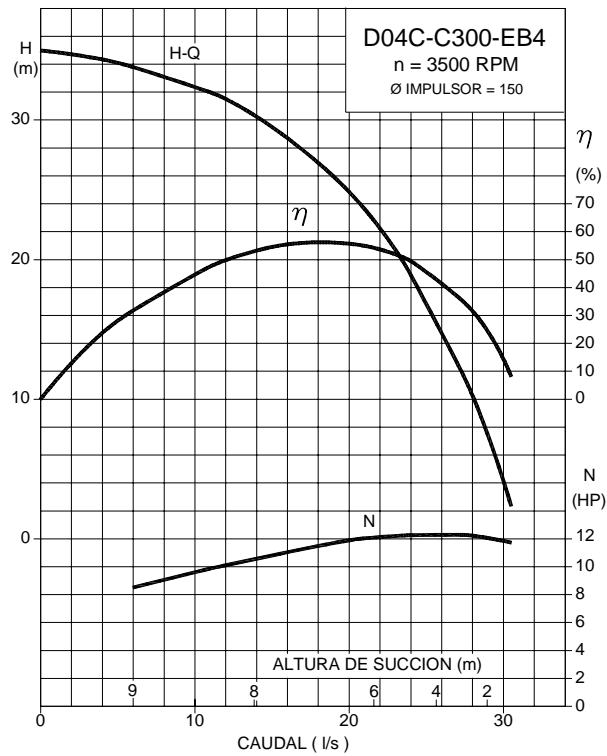
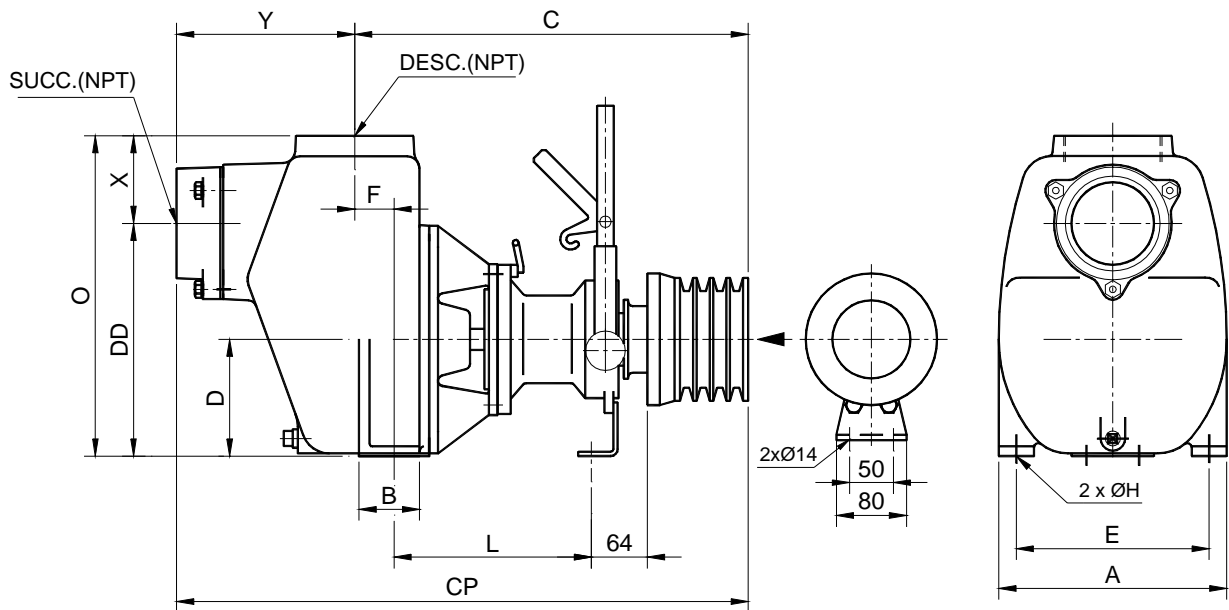


TABLA DE MEDIDAS

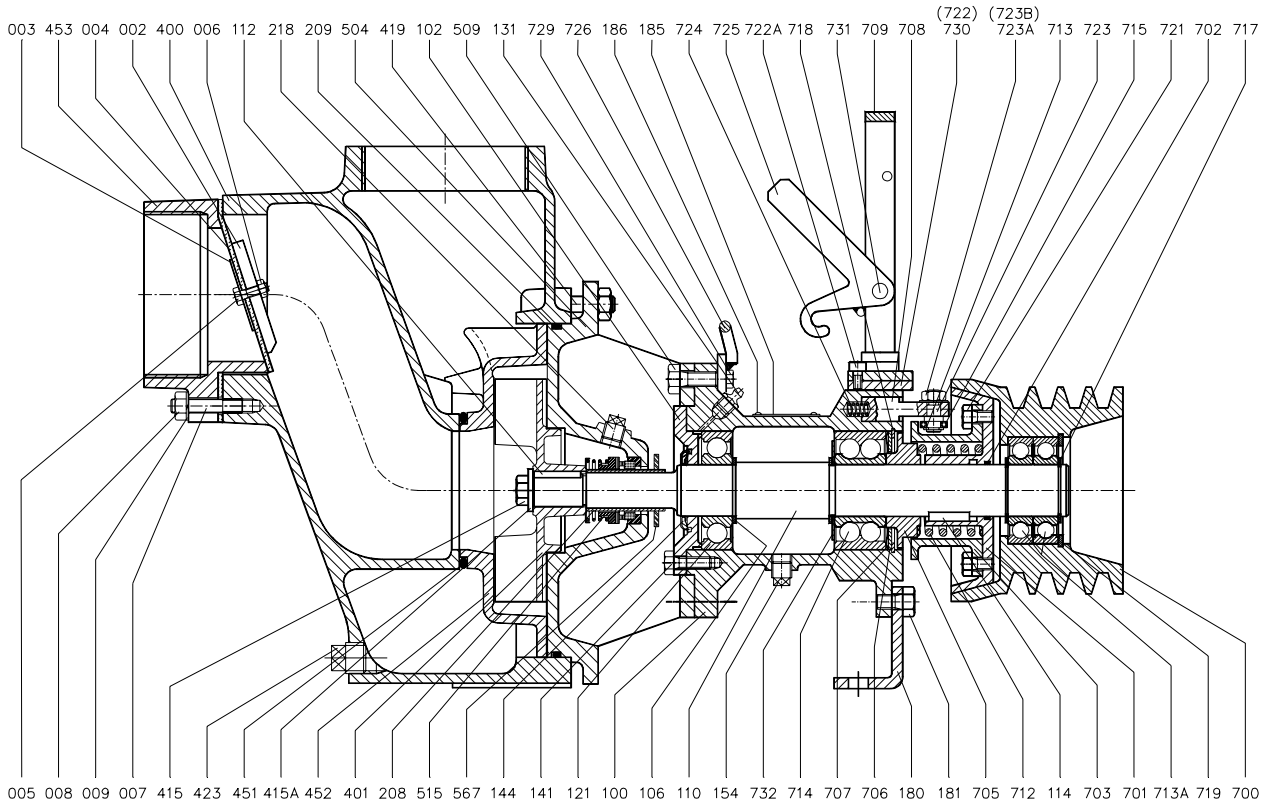


MODELO	SUCC NPT	DESC NPT	A	B	C	D	CP	DD	E	F	H	L	O	X	Y	PESO (kg)
C02C	2"	2"	190	96	413	106	481	210	150	34	12	275	288	79	68	48.5
C03CA	3"	3"		95	418		507			39						
D03C			4"	4"	260	62	443	133	565	324	200	44	222	444	120	122
D04C	588	467							143					145		
D04CA	85	458							661	265	220	62	217	365	100	203

MEDIDAS EN MM.

*Todas las especificaciones son las vigentes al momento de la emisión de las mismas. Como nuestro objetivo es "La mejora continua", entregaremos el producto especificado o mejorado.

COMPONENTES



- | | |
|-------------------------------|----------------------------------|
| 002 PLATINA DE AJUSTE SUP. | 504 PIEZA INTERMEDIA |
| 003 PLATINA DE AJUSTE INF. | 515 SELLO MECANICO |
| 004 EMPAQ. BRIDA CHECK | 567 ANILLO DEFLECTOR |
| 005 PERNO HEXAGONAL | 700 POLEA EMBRAGUE |
| 006 TUERCA HEXAGONAL | 701 CONO EMBRAGUE |
| 007 ESPARRAGO | 702 EMPAQUETADURA |
| 008 UTERCA HEXAGONAL | 703 TAPA EMBRAGUE |
| 009 ANILLO PLANO | 705 ASIENTO RESORTE EMBRAGUE |
| 100 SOPORTE DE RODAMIENTOS | 706 ANILLO DISTANCIADOR EMBRAGUE |
| 102 TAPA RODAMIENTO DELANTERO | 707 ANILLO TOLERANCIA |
| 106 ANILLO DISTANCIADOR | 708 EJE DE ARRASTRE |
| 110 EJE EMBRAGUE | 709 PALANCA DE EMBRAGUE |
| 112 CHAVETA PLANA | 712 RESORTE DE EMBRAGUE |
| 114 CHAVETA PLANA | 713 ANILLO SEEGER |
| 121 RODAMIENTO 6307 | 713A RODAMIENTO 6207-2RS1 |
| 131 GRASERA RECTA NPT 1/8" | 714 RODAMIENTO 3307 |
| 141 PERNO EXAGONAL | 715 RODAMIENTO 61800 |
| 144 LABERINTO | 717 ANILLO SEEGER A 35 |
| 154 TAPON NPT 1/4" | 718 ANILLO SEEGER J80 |
| 180 PATA PORTERIOR | 719 ANILLO SEEGER J72 |
| 181 PERNO HEXAGONAL | 721 PERNO HEXAGONAL |
| 208 BOCINA EJE | 722A PERNO EXAGONAL |
| 209 EMPAQUETADURA | 722 EJE LATERAL EMBRAGUE |
| 218 TAPON NPT 1/4" | 723 EJE TRANSVERSAL EMBRAGUE |
| 400 CAJA | 723A TUERCA EXAGONAL |
| 401 IMPULSOR | 723B ANILLO PLANO |
| 415 PERNO HEXAGONAL | 724 RESORTE |
| 415A ANILLO IMPULSOR | 725 GANCHO EMBRAGUE |
| 419 CONJUNTO DE FIJACION | 726 TOPE EMBRAGUE |
| 423 TAPON DE DRENAJE | 729 TUERCA HEXAGONAL |
| 451 EMPAQUETADURA | 730 EJE LATERAL EMBRAGUE |
| 452 GUIADOR | 731 PIN PALANCA EMBRAGUE |
| 453 BRIDA CHECK | 732 DISCO GRASA 3307 |

LAS ESPECIFICACIONES ESTAN SUJETAS A CAMBIOS SIN PREVIO AVISO

HIDROSTAT S.A.

319-1000
www.hidrostat.com.pe

- LIMA Sede central, Portada del Sol 722 - Lima 36, ventas@hidrostat.com.pe
- LIMA Tienda, Paseo de la República 2500 - Lima 14, fax: 441-8560, lince@hidrostat.com.pe
- PIURA Zona industrial Mz. 229 Lote 1E, Telf.: (73) 331-031, piura@hidrostat.com.pe
- AREQUIPA Avenida Parra 306 - Cercado Telf.: (54) 214-090, arequipa@hidrostat.com.pe



BUSINESS ALLIANCE FOR SECURE COMMERCE
 PERULINDI510



TÜVRheinland
CERT
 ISO 9001
 ISO 14001